

日本動物実験代替法学会 第37回大会

開催趣意書



会期 : 2024年11月29日(金)~12月1日(日)
会場 : ライトキューブ宇都宮(JR宇都宮駅徒歩2分)
大会長: 坂口 齊(花王株式会社)

挨拶

謹啓

立春の候、皆様方におかれましては益々ご清祥のこととお慶び申し上げます。

一般社団法人日本動物実験代替法学会は動物実験の適切な施行の国際原則である 3Rs (Reduction:動物数の削減、Refinement:動物に対する苦痛軽減、Replacement:動物を用いない代替法への置換)の推進と普及を目的とし、研究、開発、教育、調査等を行う学術団体です。この3Rsの原則は、近年の実験動物福祉に関係する各国の法律や指針だけでなく国際標準や国際指針にも採用されています。これに則する形でEUで2013年に化粧品開発における動物実験が禁止され、2019年に米国でも米国環境保護庁も長期的に動物実験を削減することを発表しました。さらに、2023年にはAnimal Freeな化粧品の安全性評価を研究開発し、教育を行い、行政利用を目指す国際的な非営利団体であるInternational Collaboration on Cosmetics Safety(ICCS)が設立されました。これらの研究プロジェクトでは、様々な領域の研究者による協働が革新的な技術の開発に繋がっています。このような状況において、3Rsの推進並びに代替法の開発と普及に本学会が果たす役割は、ますます大きくなっていくと思われま

す。

ご存知のように、これまでに眼や皮膚などの局所刺激性や皮膚感作性等の代替法がOECDや日本でガイドライン/ガイダンス化されています。一方で全身毒性の代替法開発は十分とは言えず、この課題に対し新たなアプローチのNew Generation Risk Assessment (NGRA)が提案され、Read Acrossやin silicoさらにはゼブラフィッシュ胚などこれまで主流であった細胞を用いた試験とは違ったアプローチも検討されています。さらに体内動態予測や体内曝露予測、標的臓器特異的な毒性予測は、生体模倣システム(MPS)や数理モデルを用いた研究が進められています。そのような背景から、本大会のテーマは「動物実験代替法の新たな潮流と社会実装への取り組み」としました。代替法に対するサイエンスの観点だけでなく、日本で、世界で、より活用されるための『実装化』の観点からも、ぜひ活発に議論していただければと考えております。

本大会では、一部オンラインでの発信も予定しておりますが、昨年同様オンサイト開催をメインで開催します。特に多くの方が現地で開催いただけるポスター発表会場の大ホールには、出展いただける企業様にも一緒に展示していただく予定です。また、本大会では目的に沿ったシンポジウムや宇都宮名物を提供する懇親会も予定しておりますので、本学会員だけでなく様々な研究領域の方々にもぜひともご参加いただき、交流を深めていただけるよう準備を進めてまいります。

皆様方におかれましては、本大会の趣旨をご理解いただき、ご支援とご協力を賜りますようお願い申し上げます。

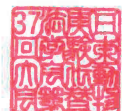
謹白

2024年2月吉日

日本動物実験代替法学会 第37回大会

大会長 坂口 斉

(花王株式会社安全性科学研究所)



開催概要

1. 大会の名称 日本動物実験代替法学会 第37回大会
2. 大会長 坂口 斉（花王株式会社）
3. 会期 2024年11月29日（金）～12月1日（日）
4. 会場・開催地 ライトキューブ宇都宮
〒321-0969 栃木県宇都宮市宮みらい1-20
<https://light-cube.jp/>
5. 大会テーマ 動物実験代替法の新たな潮流と社会実装への取り組み
6. 大会ウェブサイト <https://jsaae37.secand.net/>
7. プログラム概要（予定）

特別講演	2演題
教育講演	1演題
シンポジウム	11セッション
ポスター	100演題
ランチョンセミナー	5枠
懇親会	11月30日（土）
8. 参加予定人数 約500名（招待者および海外からの招聘者含む）
9. 収支予算書 別紙参照
10. 組織委員会
（50音順）

足利 太可雄	（国立医薬品食品衛生研究所）
今井 教安	（株式会社コーサー）
笠原 利彦	（富士フイルム株式会社）
北口 隆	（日清食品ホールディングス株式会社）
小島 肇	（国立医薬品食品衛生研究所）
小島 伸彦	（横浜市立大学）
小森 喜久夫	（近畿大学）
酒井 康行	（東京大学）
竹下 典子	（静岡県立大学短期大学部）
豊田 明美	（ポーラ化成工業株式会社）
古川 克子	（東京大学）
古屋 律子	（エル・シー・エス株式会社）
廣田 衛彦	（株式会社資生堂）
水町 秀之	（花王株式会社）
本山 順子	（ライオン株式会社）
山下 邦彦	（大阪大学／株式会社ダイセル）
11. 運営事務局 株式会社コーエイ・エージェンシー
担当：須藤 一美
所在地：〒370-0845 群馬県高崎市新後閑町4-2
TEL：027-323-7417
FAX：027-325-9564
E-mail：jsaae37@koei-agency.com

プログラム集・抄録集 広告募集要項

1. 印刷部数

プログラム集 600部(予定)

※大会参加者および協賛企業へ配布予定

※各発表の要旨を掲載した抄録集はPDFでweb配信予定

2. 発行日

2024年11月上旬(予定)

3. 規格

A4判 約100頁(天地297mm×左右210mm)

4. 入稿形態および入稿期限

データ(illustrator / PDF) ※必ず検証用の画像データを添付してください。

入稿期限:2024年7月31日(水)

5. 広告掲載規格、掲載料金および広告掲載特典

希望枠	枠数	色	掲載料(税込)		特典
			プラチナ・ゴールド賛助会員	その他	
表2~3	2	モノクロ	80,000円	100,000円	2名様を本大会に登録
表4	1	カラー	160,000円	200,000円	2名様を本大会に登録
後付1頁	10	モノクロ	50,000円	60,000円	1名様を本大会に登録
後付1/2頁	6	モノクロ	30,000円	40,000円	-

※カラーまたはA5サイズ等の広告掲載をご希望の場合は事務局にご相談ください。

6. お申し込み期限

2024年6月28日(金)

7. お申し込み方法

別添の「プログラム集・抄録集広告申込書」に必要事項をご記入の上、下記運営事務局までご提出ください。お申し込み状況によりましてはご希望の枠をご用意できない場合もございますので、お早めのお申し込みをお勧めします。

お申込書を受領いたしましたら、確定のご連絡とともに、請求書、お振込先情報、入金期限、入稿手引き等をご案内いたします。

お申込みいただいた内容で、プログラム集、抄録集の両方に広告を掲載いたします。

8. お申し込み先・問い合わせ先

日本動物実験代替法学会 第37回大会 運営事務局

株式会社コーエイ・エージェンシー

担当：須藤 一美

E-mail: jsaae37@koei-agency.com

物品提供に関する協賛募集要項

1. 協賛内容

ソフトドリンク、コングレスバック、ネックストラップ、ボールペン、各種文具類等

2. 協賛特典

- ・ プログラム集・抄録集及び大会掲示板に御社名を一覧掲示し、謝意を表します。
- ・ 5万円相当の物品提供で、1名様を本大会にご登録いたします(懇親会を含まず)。
- ・ 物品配布時に御社のパンフレット等を一緒に配布いただいても結構です(物品数とパンフレット数は同数でご準備ください)。

3. お申し込み期限

2024年6月28日(金)

※ 締切後も開催直前まで受け付けは可能ですが、プログラム集・抄録集への御社名掲載が間に合わない可能性がございます。詳細は下記事務局にお問い合わせください。

4. お申し込み方法

別添の「物品提供協賛申込書」に必要事項をご記入の上、下記事務局までご提出ください。お申込書を受領いたしましたら、締切後に確定のご連絡とともにご提供品の送付手引きをご案内いたします。

ご都合により期限よりも早い確定のご案内が必要な場合は、下記事務局までお知らせください。

5. お申し込み先・お問い合わせ先

日本動物実験代替法学会 第37回大会 運営事務局

株式会社コーエイ・エージェンシー

担当：須藤 一美

E-mail: jsaae37@koei-agency.com

商業展示募集要項

1. 展示概要

会場： ライトキューブ宇都宮 大ホール(東側)
会期： 2024年11月29日(金)~12月1日(日)

展示期間： 2024年11月29日(金) 14:00~18:00(予定)
2024年11月30日(土) 9:00~18:00(予定)
2024年12月1日(日) 9:00~14:00(予定)
搬入： 2024年11月28日(木) 18:00以降(予定)
搬出： 2024年12月1日(日) 14:00~16:00(予定)

募集小間数： 52小間(予定)

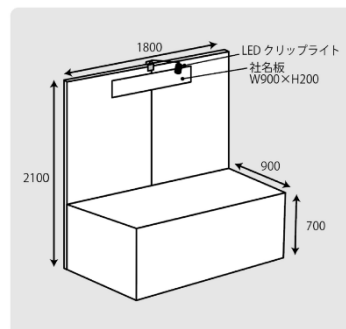
展示時間、搬入・搬出時間、募集小間数は変更になる場合がございますので予めご了承ください。
展示会場はポスター発表会場と同じ会場となります。

2. 小間仕様(予定)

小間サイズ：間口 1800 mm×奥行 900 mm×高さ 2100 mm(高さ 2100 mmのバックパネルを立てます)

会場で用意する設置機材：長机(W1800×D450×H700、2本)、椅子(1脚)、バックパネル、社名板(バックパネルに社名板を設置します。ロゴやフォントをご指定される場合は別途料金をご負担いただきます)

電源：AC100V 2口 500W まで(容量を超える電源が必要な場合は、申込時に事務局までご連絡ください。なお、その際に必要となる電源工事にかかる費用については、全額ご負担となりますので、予めご了承ください。)



3. 出展料

賛助会員(プラチナ・ゴールド) : 120,000 円/小間(税込)
上記以外 : 150,000 円/小間(税込)

4. 出展者特典

- ・ プログラム集・抄録集及び大会掲示板に御社名を一覧掲示し、謝意を表します。
- ・ 1小間につき2名様を本大会にご登録いたします(懇親会を含まず)。

5. 出展物の管理

出展物の管理は出展者が責任をもつものとし、出展期間中の出展物の盗難・紛失・災害・破損など不可抗力による出展物の損害に対しての補償等の責任は、大会組織委員会では負いかねますので予めご了承ください。

6. 機材の送付先

各種機材を発送する際は、下記の送付先までお送りください。

〒321-0969 栃木県宇都宮市宮みらい 1-20 ライトキューブ宇都宮 大ホール東 宛

7. お申し込み期限

2024年6月28日(金)

8. お申し込み方法

別添の「商業展示申込書」に必要事項をご記入の上、下記事務局までご提出ください。お申込書を受領いたしましたら、確定のご連絡とともに請求書・お振込先情報・入金期限等をご案内いたします。

9. 出展申し込みの解約

出展申し込みの正式受理後は、大会組織委員会が不可抗力と認めた事故以外での取り消しはできません。また、一旦お振込みいただいた出展料の返金はいたしかねます。予めご了承くださいませよう、お願いいたします。

10. お申し込み先・お問い合わせ先

日本動物実験代替法学会 第37回大会 運営事務局

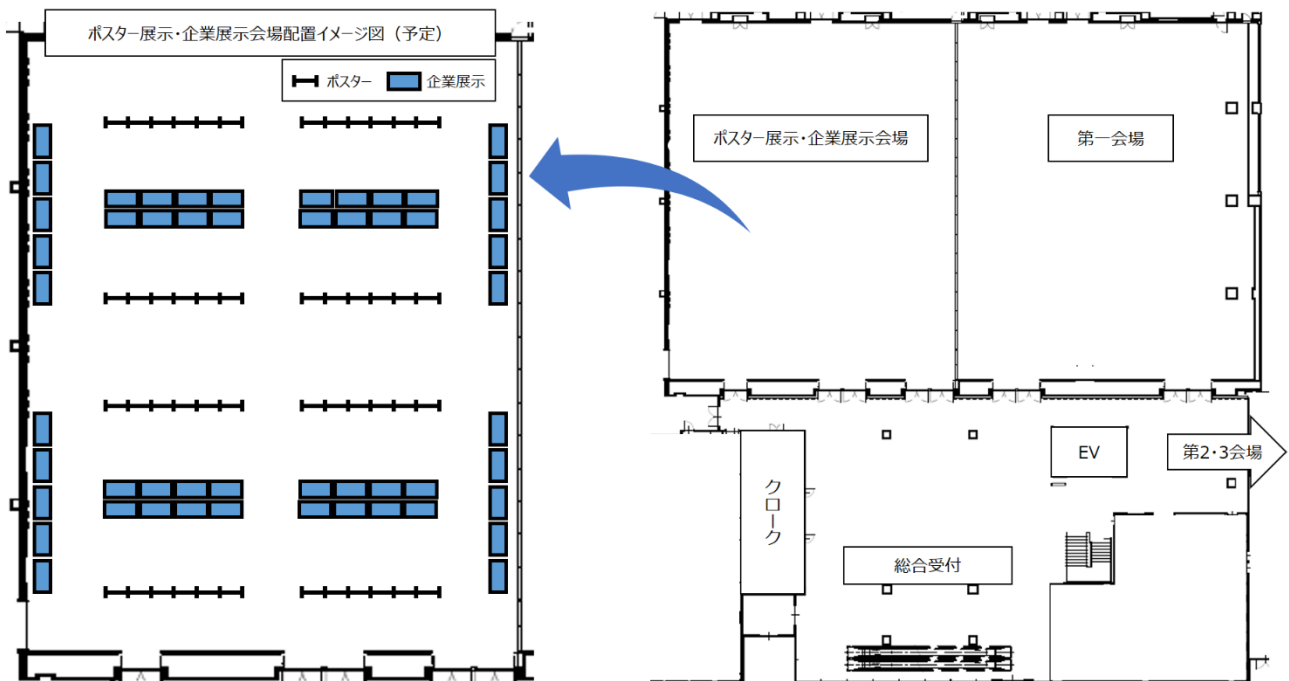
株式会社コーエイ・エージェンシー

担当：須藤 一美

E-mail: jsaae37@koei-agency.com

11. 展示会場図面(予定)

展示会場はポスター展示会場と同一とし、受付そばの第一会場となりのホールを予定しています。小間の割り当てにつきましては大会組織委員会に一任くださいますようお願いいたします。締切後に小間の配置等のご案内をお送りいたします。



ランチョンセミナー募集要項

1. 開催日時

2024年11月30日(土)～12月1日(日)の12時15分～13時15分を想定。
ご講演の時間は質疑応答を含め、45分とさせていただきます。

2. セミナー会場

日にち	時間	会場	席数
2024年11月30日(土)	12:00～13:00	第一会場	240～
2024年11月30日(土)	12:00～13:00	第二会場	156
2024年11月30日(土)	12:00～13:00	第三会場	144
2024年12月1日(日)	12:00～13:00	第一会場	240～
2024年12月1日(日)	12:00～13:00	第二会場	156

3. 開催料金

賛助会員(プラチナ・ゴールド) :150,000円(税込)
上記以外 :250,000円(税込)

4. 開催料金に含まれるもの

- ・ ゴミ回収用市指定ゴミ袋
- ・ チケット
- ・ スポンサー控室(11:00～12:00)
- ・ 会場費(看板、座長席、スクリーン、PCプロジェクター、マイク、音響システム)
- ・ 受付・弁当配布用の机
- ・ レーザーポインター

※ 上記以外の機材等を使用される場合は別途手配となりますので、事務局にご連絡ください。なお、上記以外の備品に係る費用は全額ご負担となりますので、予めご了承くださいませよう願いたします。

5. 開催料金に含まれないもの

次のものは開催料金に含まれません。開催各社にてご負担ください。

1) 弁当・お茶

会場で配布する弁当とお茶などの飲み物に関しては、代金は別途請求いたしますので、大会事務局まで必要数をご連絡ください。

なお、会場であるライトキューブ宇都宮の規定により、発注業者は会場指定の業者に限定されます。また、発注ルートも会場運営企業を介しての発注となりインボイス発行の有無は各受注業者により異なりますので、予めご了承ください。詳細は、開催のご依頼をいただいた後に改めてご連絡いたします。

2) 講演者謝礼／交通費

講演者、座長への謝礼及び交通費、宿泊費は開催料金に含まれませんので、開催各社にてご負担をお願いいたします。

3) 運営スタッフ

チケット配布は事務局で実施いたします（現在のところホームページで参加登録時に同時に申し込むことを考えています。ご都合が悪ければ、事務局にご相談ください）。

資料や飲食物の配布、PCの接続、試写、進行係等の運営業務は開催各社にてご対応ください。運営スタッフが必要な場合は事前に事務局にご相談ください。

※トラブル対応、事務局との連絡要員として、事務局から1名を会場内に配置します。

4) 制作物・配布物

告知チラシ等は開催各社でご準備ください（配布方法は事務局にご相談ください）。

6. 開催者特典

- ・ プログラム集・抄録集及び大会掲示板に御社名を一覧掲示し、謝意を表します。
- ・ 1セミナーにつき2名様と講演者様1名（計3名）を本大会にご登録いたします（懇親会を含まず）。

7. テーマ等

テーマ、座長、講演者については大会組織委員会と協議の上、ご決定ください。

8. お申し込み期限

2024年6月28日（金）

9. お申し込み方法

別添の「ランチョンセミナー申込書」に必要事項をご記入の上、事務局までご提出ください。お申込書を受領いたしましたら、確定のご報告とともに請求書・お振込先情報・入金期限等をご案内いたします。

お申し込み状況によりましてはご希望の枠をご用意できない場合もございますので、お早めにお申し込みいただくことをお勧めいたします。

10. お申し込み先・お問い合わせ先

日本動物実験代替法学会 第37回大会 運営事務局

株式会社コーエイ・エージェンシー

担当：須藤 一美

E-mail: jsaae37@koei-agency.com

協賛金募集要項

1. 協賛金額

50,000 円／1 口

2. 協賛者特典

- ・ 抄録集及び大会掲示板に御社名を一覧掲示し、謝意を表します。
- ・ 1 口につき1名様を本大会へご登録いたします(懇親会を含まず)。
- ・ 2 口以上につき大会ウェブサイトにもバナー広告を掲載いたします。

3. 協賛金の使途

日本動物実験代替法学会第 37 回大会の開催運営費に充当します。

4. お申し込み期限

2024 年 6 月 28 日(金)

※ 締切後も開催直前まで受け付けは可能ですが、抄録集や掲示板への御社名掲載が間に合わない可能性がございます。詳細は事務局にお問い合わせください。

5. お申し込み方法

別添の「協賛金申込書」に必要事項をご記入の上、下記事務局までご提出の上、申込書に記載の口座までお振込みください。お申し込みとお振込みが確認できましたら、確認のご連絡とともに、必要に応じバナー広告入稿手引き等をご案内いたします。

6. お申し込み先・お問い合わせ先

日本動物実験代替法学会 第 37 回大会 運営事務局

株式会社コーエイ・エージェンシー

担 当 : 須藤 一美

E-mail: jsaae37@koei-agency.com

収支予算書

大会の部

<収入の部>			合計
1. 参加登録費	(360名を想定)		4,260,000 円
事前・会員	9,000 円 (125 名)		
事前・非会員	13,000 円 (60 名)		
事前・関連団体会員	9,000 円 (25 名)		
事前・学生(会員)	3,000 円 (10 名)		
事前・学生(非会員)	4,000 円 (0 名)		
当日・会員	13,000 円 (55 名)		
当日・非会員	17,000 円 (70 名)		
当日・学生	4,000 円 (0 名)		
当日・関連団体会員	13,000 円 (5 名)		
事前・会員/web参加	11,000 円 (5 名)		
事前・非会員/web参加	15,000 円 (5 名)		
2. 諸収入			8,900,000 円
企業協賛金		円	
展示出展料		円	
抄録広告料		円	
ランチョンセミナー		円	
3. 開催補助金			1,340,000 円
学会本部	1,140,000 円		
地方自治体助成	200,000 円 (100 名を想定)		
			収入合計 14,500,000 円
<支出の部>			
1. 大会会場費			2,800,000 円
2. 大会運営費			500,000 円
3. 招聘旅費			1,500,000 円
4. 広告・ホームページ・抄録作成費			2,000,000 円
5. 通信費			150,000 円
6. 予備費			150,000 円
7. 会場設営費			6,400,000 円
8. 人件費			1,000,000 円
			支出合計 14,500,000 円

懇親会の部

<収入の部>			合計
1. 懇親会参加費			840,000 円
事前・会員	7,000 円 (60 名)		
事前・非会員	9,000 円 (20 名)		
当日・会員	10,000 円 (10 名)		
当日・非会員	12,000 円 (10 名)		
事前・学生	2,000 円 (10 名)		
事前・学生・非会員	3,000 円 (0 名)		
2. 開催補助金			360,000 円
学会本部	360,000 円		
			収入合計 1,200,000 円
<支出の部>			
1. 懇親会費			
懇親会費(招待者人数含む)	6,500 円 (170 名)		1,105,000 円
イベント費(餃子の出店)			95,000 円
			支出合計 1,200,000 円